

GILGEN SCHIEBETÜRANTRIEB SLX-M KOMBINIERT MIT PROFILSYSTEM PSA

Die ideale Kombination für feingerahmte Glasflügel

Der Gilgen Schiebetürantrieb SLX-M ist ein universell einsetzbares Antriebssystem mit modernen Funktionen.

Es ist ausgelegt für vielseitige, anspruchsvolle Anwendungen und gewährleistet einen zuverlässigen Betrieb. Die im Antriebskasten integrierte Sensorik bietet eine elegante Optik.

Vielseitiger Nutzen

- filigranes Profilsystem
- die vertikale Flügelverhakung gewährleistet Stabilität und schützt vor Zugluft
- einfache Verarbeitung
- innovative Trockenverglasung erhöht die Flügelstabilität
- geprüftes Gesamtsystem (z.B. DIN 18650)

Anwendungsmöglichkeiten

- 1- und 2- flüglige Schiebetüren
- Fluchtwegfunktion (redundant)
- mit Seitenteil
- hoher Glasanteil und schlankes Profil eignen sich für designorientierte architektonische Lösungen
- für Innen- und Aussenanwendungen geeignet
- Standardverriegelung im Antrieb
- mit Bodenschloss
- durchgehende Bodenführung oder Fixpunktführung
- Sturz- und Wandmontage möglich
- mit Schutzflügel

Flügelfüllungen

- Sicherheitsglas ESG / VSG
- Glas: 6, 8 oder 10 mm
- Füllungen aus Kunststoff, Alu oder Holz

Oberfläche der Aluprofile

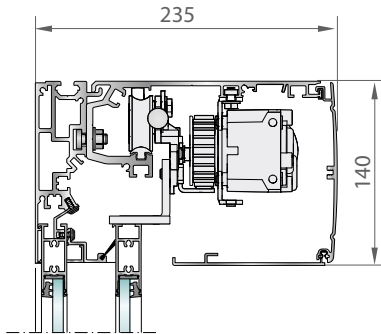
- farbig oder farblos eloxiert
- RAL-Farben, einbrennlackiert



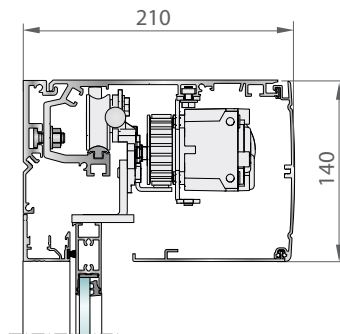
Das filigrane Gilgen Profilsystem PSA schützt das Glas und überzeugt mit seiner schmalen Ansichtshöhe und Stabilität.



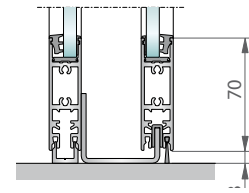
Gilgen Schiebetürantrieb SLX-M kombiniert mit dem Profilsystem PSA



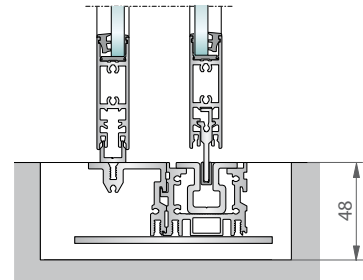
1- und 2-flügelig:
Anlagen mit Seitenteil



1- und 2-flügelig:
Anlagen ohne Seitenteil mit Montageprofil



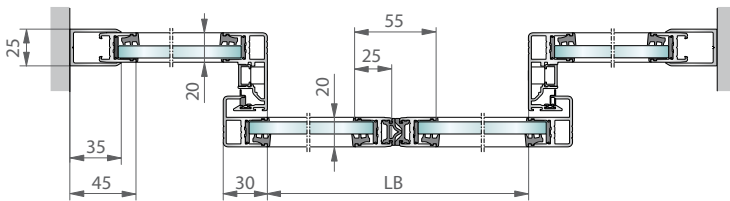
Fixpunktführung



durchgehende Bodenführung

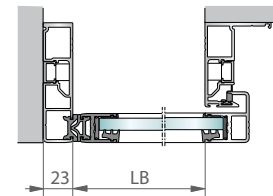
2-flügelig mit Seitenteil

Wandmontage

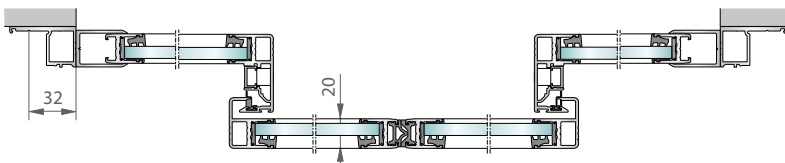


1-flügelig ohne Seitenteil

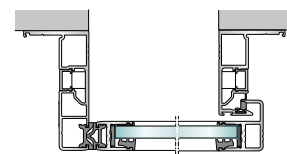
Wandmontage



Sturzmontage



Sturzmontage



Einsatzbereich Gilgen Schiebetürantrieb SLX-M mit dem Profilsystem PSA

		2-flügelig	1-flügelig
Schiebetür SLX-M	Lichte Breite	800 - 2500 mm	700 - 1300 mm
	Max. Flügelgewicht	2 x 100 kg	100 kg
	Lichte Höhe max.	standard 2100 mm / möglich bis 2500 mm	
SLX-M redundant	Lichte Breite	1000 - 2500 mm	1050 - 1300 mm
	Max. Flügelgewicht	2 x 100 kg	100 kg
	Lichte Höhe max.	standard 2100 mm / möglich bis 2500 mm	