

# GILGEN SCHIEBETÜRANTRIEB SLX KOMBINIERT MIT PROFILSYSTEM PSW

## Die Eingangslösung mit starker Energieeffizienz < green wings >

Der Gilgen Schiebetürantrieb SLX ist modular aufgebaut und erfüllt alle nötigen Funktionen. Das kraftvolle System öffnet dynamisch, selbst schwere Flügel. Ein spezieller Laufbelag mit Gummidämpfung sorgt für die gewünschte Laufruhe. Die im Antriebskasten integrierte Sensorik bietet eine elegante Optik.

Die wärmegeämmte automatische Gilgen Schiebetür mit thermisch getrennten PSW-Profilen schützt das Gebäude mit niedrigen U-Werten zuverlässig vor Energieverlust. Zudem ist das Türsystem auf Luft- und Schlagregendichtheit geprüft und hält hohe Windlasten aus.

### **Vielseitiger Nutzen**

- Ideale Kombination für den vielfältigen Einsatz
- wärmegeämmt
- Profile basieren auf WICONA®-Profilsystem WICSTYLE 65
- zuverlässiger dauerhafter Betrieb

### **Anwendungsmöglichkeiten**

- 1- und 2-flügelige Schiebetüren
- geeignet für Aussenfassaden
- mit Seitenteil
- mit Schutzflügel
- Standardverriegelung im Antrieb
- Mehrpunktverriegelung FLUVERI (im Flügel integriert) manuel/automatisch
- Durchgehende Bodenführung empfohlen
- Fixpunktführung
- Sturz- und Wandmontage möglich

### **ift Rosenheim und TÜV geprüftes und zertifiziertes Gesamtsystem**

- U-Wert Berechnung
- geringe Luftdurchlässigkeit
- hohe Schlagregendichtheit
- hohe Windlast
- Sicherheit automatischer Türsysteme (z.B. DIN 18650)

### **Flügelgefüllungen**

- Isolierglas von 24 bis 50 mm

### **Oberfläche der Aluprofile**

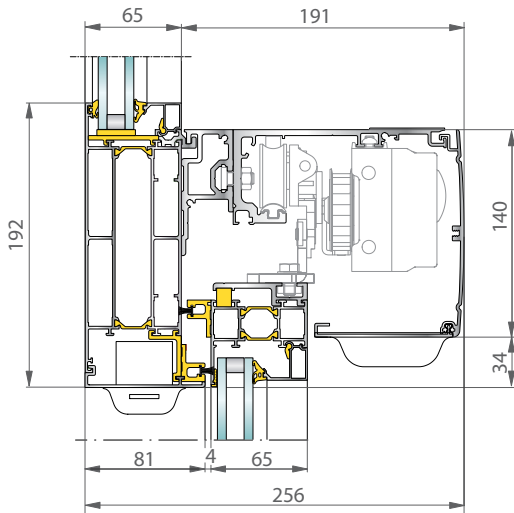
- farbig oder farblos eloxiert
- Oberflächenbehandlung mit allen RAL-Farben möglich



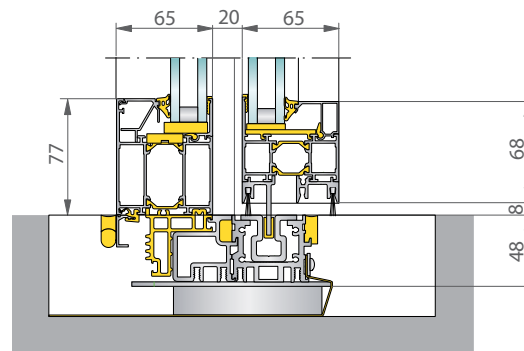
Erst die Kombination von niedrigen U-Werten und Luftdurchlässigkeit sowie hoher Schlagregendichtheit und Windlast ergibt die optimale wärmegeämmte Schiebetür.



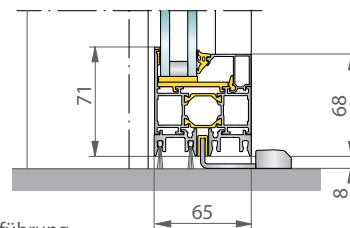
## Gilgen Schiebetürantrieb SLX kombiniert mit dem Profilsystem PSW



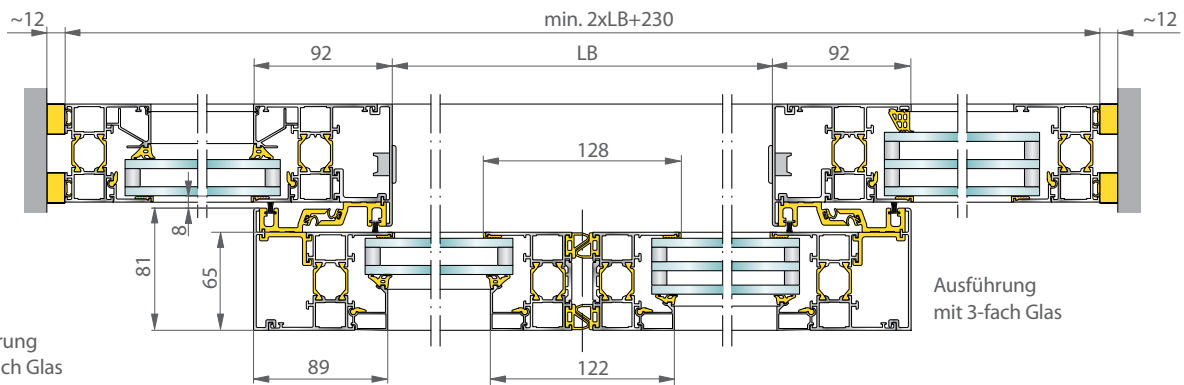
1- und 2-flügelig  
Anlage mit Oberlicht



durchgehende Bodenführung



Fixpunktführung



Ausführung  
mit 2-fach Glas

Ausführung  
mit 3-fach Glas



U-Wert Berechnung (ift-geprüfte Software Wictop®)  
U-Wert nur 1.5 bis 1.9 W/(m<sup>2</sup>K) Zweifachisolierglas 1.1  
und bis 1.0 mit Dreifachisolierglas 0.6



Luftdurchlässigkeit EN 12207 (EN 1026)  
• Klasse 2 (<27m<sup>3</sup>/hm<sup>2</sup> bei 100Pa)



Schlagregendichtheit EN 12208 (EN 1027)  
• Klasse 5A (200Pa, 30min., 2-flügelig)



Windlast EN 12210 (EN 12211)  
• Klasse B1 (400Pa, max. 1000Pa, 2-flügelig)

### Einsatzbereich Gilgen Schiebetürantrieb SLX mit dem Profilsystem PSW

		2-flügelig	1-flügelig
Schiebetür SLX	Lichte Breite	800 - 3000 mm	700 - 2000 mm
	Max. Flügelgewicht	2 x 150 kg	150 kg
	Lichte Höhe	standard 2100 mm / möglich bis 3000 mm	
Schiebetür SLX redundant	Lichte Breite	1000- 3000 mm	1050 - 2000 mm
	Max. Flügelgewicht	2 x 150 kg	150 kg
	Lichte Höhe	standard 2100 mm / möglich bis 3000 mm	