

# GILGEN FALTFLÜGELTORANTRIEB DBXT-FF

## Zuverlässige, schnelle Öffnung

Der robuste und leistungsstarke Gilgen Faltsügelantrieb DBXT-FF eignet sich besonders für hohe Betriebsfrequenzen. Sicheres Öffnen und Schliessen auch bei Windstärken bis max. 70 km/h, für Torgrösse 4,5 x 4,5 m, bis max. 50 km/h für Torgrösse 5 x 5 m sind gewährleistet. Der Antrieb verfügt über eine integrierte systembedingte Verriegelung.

### **Vielseitiger Nutzen**

- einfache Montage
- verstellbare Antriebshebel und Zugstangen für eine optimale Antriebsjustierung
- komfortable Bedienung
- zuverlässiger dauerhafter Betrieb
- TÜV-geprüften Antriebseinheiten
- fein ansprechende elektronische Überwachungselemente die den EN-Tornormen entsprechen

### **Anwendungsmöglichkeiten**

- hohe Betriebsfrequenzen
- einstellbare Geschwindigkeit und regulierbare Kraft für maximale Sicherheit und materialschonenden Betrieb
- einfach wählbare Programmfunktionen: Totmann, Schrittschalt oder Vollautomat
- externer Schaltkasten, auf Bedienerhöhe montiert, für Anschluss aller Bedien- und Sicherheitselemente.
- Handbetätigung des Tores direkt am Antrieb oder mittels optionaler Fernhandentriegelung für eine problemlose Toröffnung bei Stromausfall
- wählbare Funktionen sowie die Einstellmöglichkeiten, erlauben die einfache Anpassung an die entsprechende Bausituation

### **Tore**

Der universell einsetzbare Gilgen Faltsügelantrieb DBXT-FF bewegt die verschiedenste Tore, egal ob aus Stahl oder Alu.

### **Anwendungsgebiete**

Hochfrequentierte Tore in

- Feuerwehrgebäuden
- Werkhöfen
- Einstellhallen
- Busgaragen
- Werkstätten
- Lagerhallen
- Bahndepots

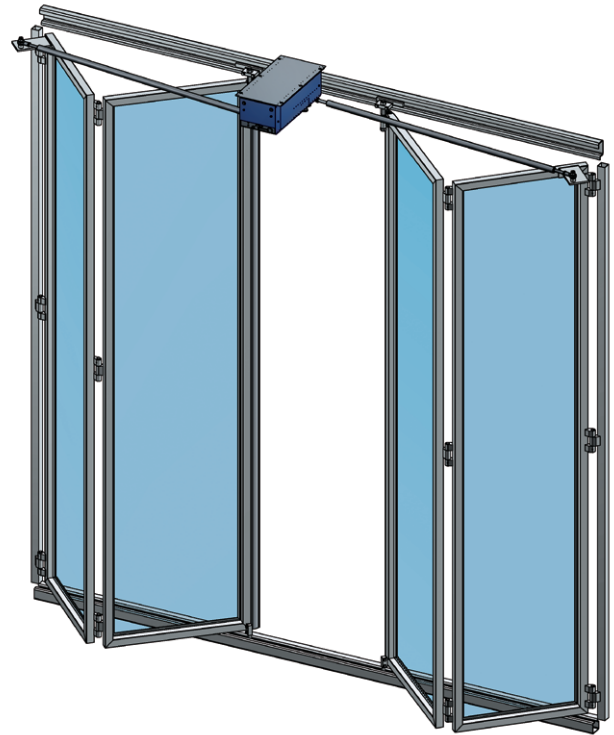
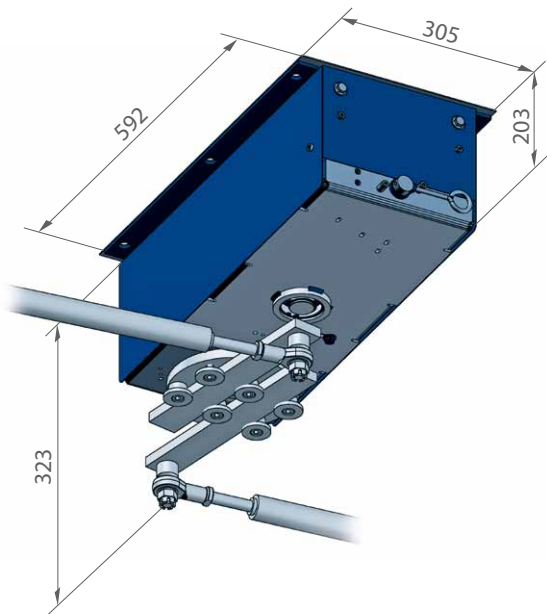


Der Gilgen Faltsügelantrieb DBXT-FF öffnet selbst schwere Tore rasch, bequem und zuverlässig.



## Gilgen Falzflügelorantrieb DBXT-FF

Das automatische Einlernen gewährleistet das optimale Fahrverhalten des Tores.



### Geeignet für folgende Tor-Ausführungsvarianten

- Flügelkombinationen 2 + 2 / 2 + 0 / 2 + 1  
Übliche Torgrößen: 4 × 4 m / 4,5 × 4,5 m / 5 × 5 m
- nach innen oder aussen öffnende Tore, Antrieb innen oder aussen angeordnet  
Standard: Antrieb innen, Flügel nach innen öffnend
- max. Gewicht pro Flügel 300 kg

### Technische Eigenschaften

Netzanschluss	230 V, 50/60 Hz
Absicherung	13 A
Leistungsaufnahme	750 W
Drehmoment	mind. 600 Nm
Öffnungszeit	8 ... 15 s (je nach Torbreite), für Tor 4 × 4 m: 9 s
Schutzart Antrieb und Steuerung	IP 54